

45-W-MEGAPHON MIT SIRENE
45 W MEGAPHONE WITH SIREN



by **MONACOR**[®]
PA



TM-45
Best.-Nr. 17.1000

BEDIENUNGSANLEITUNG
INSTRUCTION MANUAL
MODE D'EMPLOI
ISTRUZIONI PER L'USO
GEbruIKSAANWIJZING
CONSEJOS DE SEGURIDAD
SIKKERHEDSOPLYSNINGER
SÄKERHETSFÖRESKRIFTER
TURVALLISUUDESTA



D **Bevor Sie einschalten ...**

A
CH
Wir wünschen Ihnen viel Spaß mit Ihrem neuen Gerät von MONACOR. Bitte lesen Sie diese Bedienungsanleitung vor dem Betrieb gründlich durch. Nur so lernen Sie alle Funktionsmöglichkeiten kennen, vermeiden Fehlbedienungen und schützen sich und Ihr Gerät vor eventuellen Schäden durch unsachgemäßen Gebrauch. Heben Sie die Anleitung für ein späteres Nachlesen auf.

Der deutsche Text beginnt auf der Seite 4.

F **Avant toute installation ...**

B
CH
Nous vous souhaitons beaucoup de plaisir à utiliser cet appareil MONACOR. Lisez ce mode d'emploi entièrement avant toute utilisation. Uniquement ainsi, vous pourrez apprendre l'ensemble des possibilités de fonctionnement de l'appareil, éviter toute manipulation erronée et vous protéger, ainsi que l'appareil, de dommages éventuels engendrés par une utilisation inadaptée. Conservez la notice pour pouvoir vous y reporter ultérieurement.

La version française se trouve page 6.

NL **Voor u inschakelt ...**

B
Wij wensen u veel plezier met uw nieuw toestel van MONACOR. Met behulp van bijgaande gebruiksaanwijzing kunt u alle functiemogelijkheden leren kennen. Door deze instructies op te volgen zal een slechte werking vermeden worden, en zal een eventueel letsel aan uzelf en schade aan uw toestel tengevolge van onzorgvuldig gebruik worden voorkomen.

U vindt de nederlandstalige tekst op pagina 8.

DK **Før du tænder ...**

Vi håber, du bliver glad for dit nye MONACOR produkt. Læs sikkerhedsanvisningerne nøje før ibrugtagning, for at beskytte Dem og enheden mod skader, der skyldes forkert brug. Gem manualen til senere brug.

Sikkerhedsanvisningerne findes på side 9.

FIN **Ennen kytkemistä ...**

Toivomme Sinulle paljon miellyttäviä hetkiä uuden MONACOR laitteen kanssa. Ennen laitteen käyttöä pyydämme Sinua huolellisesti tutustumaan turvallisuusohjeisiin. Näin vältyt vahingoilta, joita virheellinen laitteen käyttö saattaa aiheuttaa. Ole hyvä ja säilytä käyttöohjeet myöhempää tarvetta varten.

Turvallisuusohjeet löytyvät sivulta 9.

GB **Before switching on ...**

We wish you much pleasure with your new MONACOR unit. Please read these operating instructions carefully prior to operating the unit. Thus, you will get to know all functions of the unit, operating errors will be prevented, and yourself and the unit will be protected against any damage caused by improper use. Please keep the operating instructions for later use.

The English text starts on page 4.

I **Prima di accendere ...**

Vi auguriamo buon divertimento con il vostro nuovo apparecchio di MONACOR. Leggete attentamente le istruzioni prima di mettere in funzione l'apparecchio. Solo così potete conoscere tutte le funzionalità, evitare comandi sbagliati e proteggere voi stessi e l'apparecchio da eventuali danni in seguito ad un uso improprio. Conservate le istruzioni per poterle consultare anche in futuro.

Il testo italiano inizia a pagina 6.

E **Antes de la utilización ...**

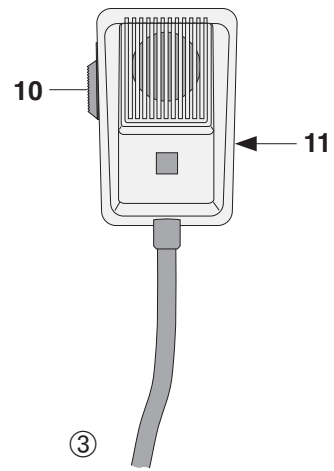
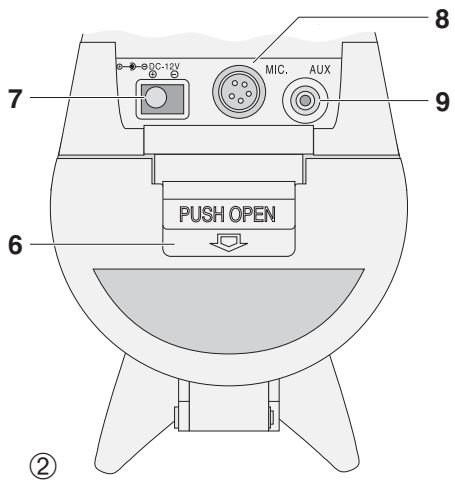
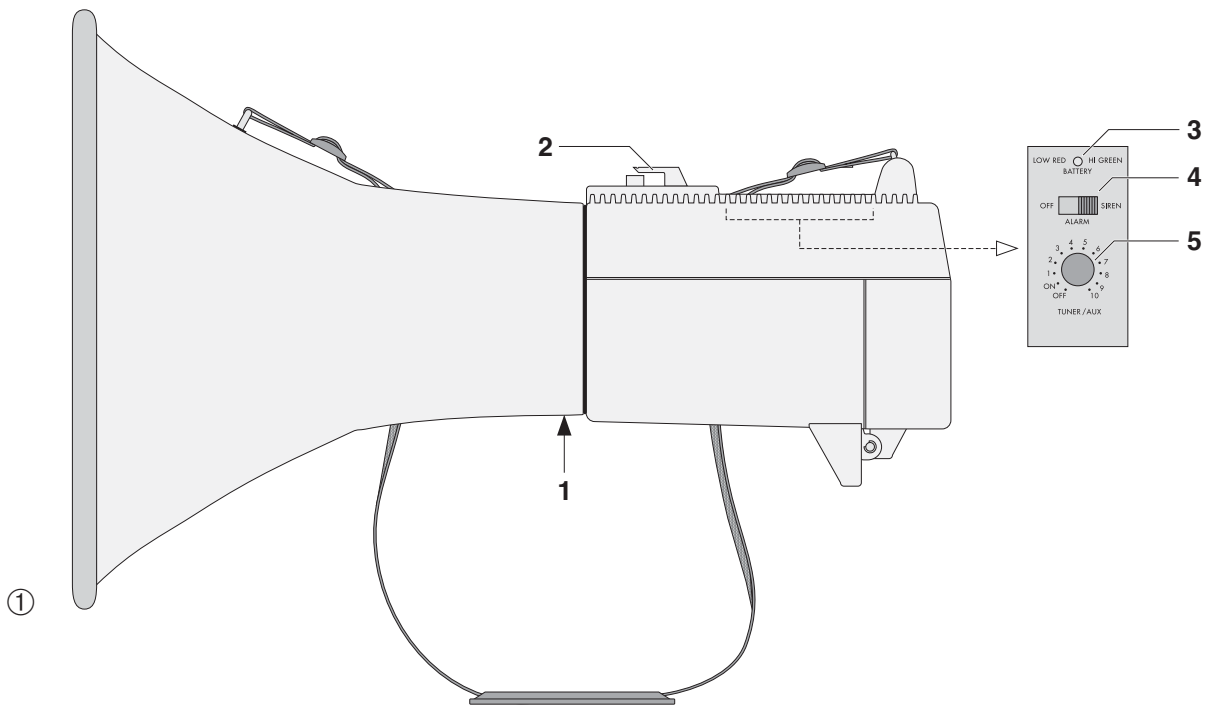
Le deseamos una buena utilización para su nuevo aparato MONACOR. Por favor, lea los consejos de seguridad detalladamente antes de hacer funcionar el aparato para protegerse y proteger la unidad de cualquier daño causado por una mala utilización, guarde las instrucciones para una utilización posterior.

Los consejos de seguridad pueden encontrarse en la página 9.

S **Innan du slår på enheten ...**

Vi önskar dig mycket glädje med din nya MONACOR produkt. Läs igenom säkerhetsföreskrifterna innan enheten tas i bruk för att undvika skador till följd av felaktig hantering. Behåll instruktionerna för framtida bruk.

Säkerhetsföreskrifterna återfinns på sidan 9.



Auf der ausklappbaren Seite 3 finden Sie alle beschriebenen Bedienelemente und Anschlüsse.

1 Übersicht der Bedienelemente und Anschlüsse

1.1 Megaphon (Abb. 1 und 2)

- 1 M8-Gewindebuchse für die Montage auf ein Stativ
- 2 Halter für das Mikrofon
- 3 Anzeige für die Stromversorgung des Megaphons
grün: Stromversorgung ausreichend
rot: Stromversorgung zu gering (z. B. bei fast verbrauchten Batterien)
- 4 Schalter zum Ein-/Ausschalten der Sirene
- 5 Drehknopf „TUNER/AUX“ zum Ein-/Ausschalten des Megaphons und Einstellen der Lautstärke bei dem Betrieb des Megaphons mit einem am Eingang „AUX“ (9) angeschlossenen Audiogerät (siehe Kap. 5.2)
- 6 Schnappverschluss des Batteriefachs
- 7 Kleinspannungsbuchse (Bohrung Ø 5,5 mm, Mittelkontakt Ø 2,1 mm; Mittelkontakt = Pluspol) für den Anschluss an eine externe 12-V-Stromversorgung, z. B. Netzgerät, Autobatterie
- 8 Anschlussbuchse „MIC“ für das Mikrofon
- 9 Eingang „AUX“ (3,5-mm-Klinke) für den Anschluss an den Line- oder Kopfhörerausgang eines Audiogerätes wie z. B. Kassettenrecorder, Radio

1.2 Mikrofon (Abb. 3)

- 10 Sprechaste: beim Sprechen gedrückt halten
Die Taste lässt sich durch Schieben in Pfeilrichtung einrasten: das Mikrofon bleibt dann eingeschaltet.
- 11 Lautstärkeregler

2 Hinweise für den sicheren Gebrauch

Das Gerät entspricht allen relevanten Richtlinien der EU und ist deshalb mit **CE** gekennzeichnet.

ACHTUNG



Betreiben Sie das Megafon niemals in Ohrnähe einer anderen Person! Durch die verstärkte Stimme oder durch ein Rückkopplungspfeifen können Gehörschäden verursacht werden.

- Legen Sie das Gerät nicht in feuchter Umgebung ab und schützen Sie es vor großer Hitze (zulässiger Einsatztemperaturbereich 0 – 40 °C).
- Vermeiden Sie es, das Gerät im Regen zu verwenden. Achten Sie darauf, dass keine Flüssigkeit in das Gerät gelangt.
- Verwenden Sie zum Reinigen nur ein trockenes oder leicht angefeuchtetes, weiches Tuch, auf keinen Fall Chemikalien oder aggressive Reinigungsmittel.
- Wird das Gerät zweckentfremdet, nicht richtig angeschlossen, falsch bedient oder nicht fachgerecht repariert, kann keine Haftung für daraus resultierende Sach- oder Personenschäden und keine Garantie für das Gerät übernommen werden.

Werfen Sie verbrauchte Batterien nicht in den Hausmüll, sondern geben Sie sie nur in den Sondermüll (z. B. Sammelbehälter bei Ihrem Einzelhändler).



Soll das Gerät endgültig aus dem Betrieb genommen werden, übergeben Sie es zur umweltgerechten Entsorgung einem örtlichen Recyclingbetrieb.

3 Ausstattung

Das Modell TM-45 ist ein leistungsstarkes 45-W-Megaphon mit einschaltbarer Sirene. Es kann mit Batterien oder über eine externe 12-V-Stromversorgung betrieben werden.

Das Megafon wird mit einem Handmikrofon geliefert. Der regelbare AUX-Eingang bietet zusätzlich die Möglichkeit, ein Audiogerät, wie z. B. Kassettenrecorder, Radiorecorder, tragbarer CD-Spieler usw., anzuschließen.

Das Megaphon kann frei aufgestellt oder über die M8-Gewindebuchse [(1) in Abb. 1] auf ein Stativ montiert werden.

4 Stromversorgung des Megaphons

Das Gerät kann wahlweise über Batterien oder eine externe 12-V-Stromversorgung versorgt werden. Bei Anschluss einer externen Stromversorgung werden die eingesetzten Batterien abgeschaltet.

Während des Betriebs wird die Stromversorgung über die Anzeige „BATTERY“ (3) angezeigt:

Anzeige leuchtet grün:

Stromversorgung ist ausreichend

Anzeige leuchtet rot:

Stromversorgung ist zu gering (z. B. bei fast verbrauchten Batterien)

4.1 Einsetzen von Batterien

- 1) Den Schnappverschluss (6) des Batteriefachs kräftig nach unten drücken: Der Batteriefachdeckel klappt auf.
- 2) Den Kunststoffbehälter aus dem Batteriefach nehmen und in diesen zehn 1,5-V-Monobatterien (Größe D) einsetzen. Dabei auf die richtige Polarität achten (siehe Aufdruck des Behälters).
- 3) Den Behälter mit den Batterien wieder in das Batteriefach setzen und den Batteriefachdeckel kräftig zudrücken, so dass der Schnappverschluss einrastet.

Bei längerem Nichtgebrauch (z. B. länger als eine Woche) sollten die Batterien herausgenommen werden. So bleibt das Gerät bei einem eventuellen Auslaufen der Batterien unbeschädigt.

All operating elements and connections described can be found on the fold-out page 3.

1 Operating Elements and Connections

1.1 Megaphone (figs. 1 and 2)

- 1 M8 thread jack for mounting on a stand
- 2 Support for the microphone
- 3 Indication for the power supply of the megaphone
green: power supply is sufficient
red: power supply is too poor (e. g. in case of almost exhausted batteries)
- 4 Power switch for the siren
- 5 Rotary knob “TUNER/AUX” to switch the megaphone on and off and to adjust the volume while operating the megaphone with an audio unit connected to the input “AUX” (9) (see chapter 5.2)
- 6 Spring-loaded latch of the battery compartment
- 7 Low voltage jack (drill hole Ø 5.5 mm, centre pin Ø 2.1 mm; centre contact = positive pole) for the connection to an external 12V power supply, e. g. power supply unit, car battery
- 8 “MIC” jack for the microphone
- 9 “AUX” input (3.5 mm jack) for the connection to the line output or headphone output of an audio unit like e. g. cassette recorder, radio

1.2 Microphone (fig. 3)

- 10 Talk button: keep pressed while talking
The button can be locked in by sliding it into arrow direction: then the microphone remains switched on.
- 11 Volume control

2 Safety Notes

The unit corresponds to all relevant directives of the EU and is therefore marked with **CE**.

ATTENTION



Never operate the megaphone near the ear of another person! Due to the amplified voice or a howling sound, damage to the hearing can be caused.

- Never deposit the unit in humid environments, and protect it against excessive heat (admissible operating temperature range 0 – 40 °C).
- Avoid using the unit in the rain. Pay attention that no liquid penetrates into the unit.
- For cleaning only use a dry or slightly moistened, soft cloth, by no means chemicals or aggressive detergents.
- No guarantee claims for the unit and no liability for any resulting personal damage or material damage will be accepted if the unit is used for purposes other than originally intended, if it is not correctly connected or operated, or not repaired in an expert way.

Exhausted batteries must not be put into the domestic rubbish but only be disposed of as special waste (e. g. container at your retailer).



If the unit is to be put out of operation definitively, take it to a local recycling plant for a disposal which is not harmful to the environment.

3 Features

Model TM-45 is a powerful 45 W megaphone with a siren to be switched on. It can be operated with batteries or via an external 12 V power supply.

The megaphone is supplied with a hand-held microphone. The adjustable AUX input also allows connection of an audio unit, e. g. cassette recorder, radio recorder, portable CD player, etc.

The megaphone can be placed as desired or mounted onto a stand via the M8 threaded jack [(1) in fig. 1].

4 Power Supply of the Megaphone

The unit can either be supplied via batteries or an external 12 V power supply. If an external power supply is connected, the inserted batteries are switched off.

During operation the power supply is shown via the indication “BATTERY” (3):

Indication lights up green:

power supply is sufficient

Indication lights up red:

power supply is too poor (e. g. in case of almost exhausted batteries)

4.1 Inserting of batteries

- 1) Strongly press the spring-loaded latch (6) of the battery compartment downwards: the cover of the battery compartment opens up.
- 2) Remove the plastic case from the battery compartment, and insert ten 1.5 V batteries (D size) into it. Observe the correct polarity (see imprint of the case).
- 3) Place the case with the batteries into the battery compartment again, to close the battery compartment, strongly press the cover so that the spring-loaded latch locks in.

If not used for a longer time (e. g. more than one week), the batteries should be removed. Thus, the unit will not be damaged in case the batteries should leak.

4.2 External power supply

To connect an external 12 V power supply, e. g. 12 V power supply unit, 12 V battery, remove the protection cover above jack “DC-12V” (7), and connect the power supply via a low voltage plug 5.5 mm/2.1 mm

4.2 Externe Stromversorgung

Zum Anschluss einer externen 12-V-Stromversorgung, z. B. 12-V-Netzgerät, 12-V-Batterie, die Schutzkappe über der Buchse „DC-12V“ (7) abnehmen, und die Stromversorgung über einen Kleinspannungsstecker 5,5 mm/2,1 mm (Außen-/Innendurchmesser) anschließen. Am Mittelkontakt des Steckers muss der Pluspol liegen.

Als externe Stromversorgung kann auch eine 12-V-Autobatterie, deren Minuspol an Masse liegt, verwendet werden. Hierzu das beiliegende Adapterkabel an die Buchse „DC-12V“ anschließen und mit der Zigarettenanzünder-Buchse im Auto verbinden. (Für einen optimalen elektrischen Kontakt sollte diese nicht durch Zigarettenasche verschmutzt sein. Ggf. mit einem weichen, trockenen Tuch säubern.)

5 Inbetriebnahme

5.1 Betrieb mit Mikrofon

- 1) Das beiliegende Mikrofon an das Megaphon anschließen: Den Stecker des Mikrofonkabels in die Buchse „MIC“ (8) stecken und mit der Rändelmutter des Steckers die Verbindung arretieren.
- 2) In das Mikrofon sprechen und dabei die Sprech-
taste (10) gedrückt halten. Das Mikrofon sollte beim Sprechen so nah wie möglich vor den Mund gehalten werden.
Die Sprech-
taste kann durch Schieben in Pfeil-
richtung eingerastet werden: das Mikrofon bleibt dann eingeschaltet.
- 3) Mit dem Regler (11) auf der rechten Seite des Mikrofons die gewünschte Lautstärke einstellen. Tritt ein Rückkopplungspfeifen auf, den Regler entsprechend zurückdrehen.
- 4) Nach dem Betrieb das Mikrofon auf die Mikrofonhalterung (2) stecken.

Bei eingerasteter Sprech-
taste nicht vergessen, diese nach dem Betrieb wieder zu lösen, um unnötigen Stromverbrauch zu vermeiden.

5.2 Betrieb mit einem Audiogerät

- 1) Den Line-Ausgang oder den Kopfhörerausgang des Audiogerätes (z. B. Radiorecorder, tragbarer CD-Spieler) mit der 3,5-mm-Klinkenbuchse „AUX“ (9) verbinden.
- 2) Zum Einschalten des Megaphons den Drehknopf „TUNER/AUX“ (5) von „OFF“ (Aus) auf „ON“ (Ein) drehen.
- 3) Das Audiogerät einschalten. Den Drehknopf „TUNER/AUX“ je nach gewünschter Lautstärke aufdrehen.
- 4) Nach dem Betrieb nicht vergessen, den Drehknopf wieder auf „OFF“ zu stellen, um unnötigen Stromverbrauch zu vermeiden.

5.3 Sirenenfunktion

Zum Einschalten der Sirene den Sirenen-
schalter „ALARM“ (4) auf Position „SIREN“ stellen. In der Position „OFF“ ist die Sirene abgeschaltet.

6 Technische Daten

Ausgangsleistung: 45 W max.
Mittl. Schalldruck (1 W/1 m): 124 dB
Aux-Eingang: 300 mV/30 kΩ
Stromversorgung: 10 × 1,5-V-Monobatterie (Größe D) oder extern 12 V \pm 4 A
Abmessungen: Ø 350 mm × 505 mm
Gewicht (ohne Batterien): . . . 3,3 kg
Änderungen vorbehalten.

Diese Bedienungsanleitung ist urheberrechtlich für MONACOR® INTERNATIONAL GmbH & Co. KG geschützt. Eine Reproduktion für eigene kommerzielle Zwecke – auch auszugsweise – ist untersagt.

(outside/inside diameter). The positive pole must be at the centre pin of the plug.

As external power supply also a 12 V car battery can be used, the negative pole of which is connected to ground. For this connect the supplied adapter cable to jack “DC-12V” and to the cigarette lighter socket in the car. (For an optimum electric contact it should not be soiled by cigarette ash. If necessary, clean it with a soft, dry cloth.)

5 Setting into Operation

5.1 Operation with microphone

- 1) Connect the supplied microphone to the megaphone: connect the plug of the microphone cable to the jack “MIC” (8), and fix the connection with the knurled nut of the plug.
- 2) Talk into the microphone and keep the talk button (10) pressed. The microphone should be held as close as possible to the mouth.
The talk button can be locked in by sliding it into arrow direction: then the microphone remains switched on.
- 3) Adjust the desired volume with the control (11) on the right side of the microphone. In case of a howling sound, turn back the control correspondingly.
- 4) After operation place the microphone onto the microphone support (2).
In case the talk button is locked in, do not forget to release it after operation to avoid unnecessary power consumption.

5.2 Operation with an audio unit

- 1) Connect the line output or the headphone output of the audio unit (e. g. radio recorder, portable CD player) to the 3.5 mm jack “AUX” (9).
- 2) To switch on the megaphone, turn the rotary knob “TUNER/AUX” (5) from “OFF” to “ON”.
- 3) Switch on the audio unit. Turn up the rotary knob “TUNER/AUX” according to the desired volume.
- 4) After operation do not forget to set the rotary knob to “OFF” again to avoid unnecessary power consumption.

5.3 Siren function

To switch on the siren, set the siren switch “ALARM” (4) to position “SIREN”. In position “OFF” the siren is switched off.

6 Specifications

Output power: 45 W max.
SPL (1 W/1 m): 124 dB
Aux input: 300 mV/30 kΩ
Power supply: 10 × 1.5 V battery (D size) or externally 12 V \pm 4 A
Dimensions: Ø 350 mm × 505 mm
Weight (w/o batteries): 3.3 kg

Subject to technical modification.

Vous trouverez sur la page 3, dépliable, la description des éléments et branchements.

1 Eléments et branchements

1.1 Mégaphone (schéma 1 et 2)

- 1 Filetage M8 pour le montage sur un pied
- 2 Support pour le microphone
- 3 Diode pour l'alimentation du mégaphone
vert : alimentation est suffisante
rouge : alimentation est trop faible (p. ex. si les batteries sont presque épuisées)
- 4 Interrupteur Marche/Arrêt de la sirène
- 5 Potentiomètre rotatif "TUNER/AUX" pour mettre en marche/arrêter le mégaphone et régler le volume en cas de fonctionnement du mégaphone avec un appareil audio branché à l'entrée "AUX" (9) (voir chapitre 5.2)
- 6 Fermeture à déclic du compartiment batterie
- 7 Prise d'alimentation de basse tension (perçage Ø 5,5 mm, contact médian Ø 2,1 mm ; contact médian = pôle plus) pour brancher à une alimentation externe 12 V, p. ex. unité d'alimentation, batterie voiture
- 8 Prise "MIC" pour le microphone
- 9 Entrée AUX (prise jack 3,5 mm) pour le branchement à une sortie Ligne ou une sortie casque d'un appareil audio comme p. ex. magnétophone à cassette, radio

1.2 Microphone (schéma 3)

- 10 Touche prise de parole : pour parler, maintenez la touche enfoncée
La touche peut être verrouillée en la poussant dans le sens de la flèche : le micro reste alors allumé.
- 11 Réglage de volume

2 Conseils d'utilisation

L'appareil répond à toutes les directives nécessaires de l'Union européenne et porte donc le symbole **CE**.

ATTENTION



N'utilisez jamais le mégaphone à proximité des oreilles d'une autre personne ! Une voix amplifiée ou un sifflement dû au feedback acoustique peut générer de graves troubles de l'audition.

- Ne laissez pas l'appareil dans un environnement humide, protégez-le également de toute grande chaleur (température d'utilisation admissible 0 °C à 40 °C).
- Evitez de l'utiliser sous la pluie, aucun liquide ne doit pénétrer dans le mégaphone.
- Pour le nettoyer utilisez uniquement un chiffon sec ou légèrement humidifié et doux, en aucun cas de produits chimiques ou de nettoyants abrasifs.
- Nous déclinons toute responsabilité en cas de dommages corporels ou matériels résultants si l'appareil est utilisé dans un but autre que celui pour lequel il a été conçu, s'il n'est pas correctement branché, utilisé ou réparé par une personne habilitée ; en outre, la garantie deviendrait caduque.

Ne jetez pas les batteries usagées dans la poubelle domestique, ne rappez-les qu'aux déchets spéciaux (p. ex. collecteur à votre revendeur).



Lorsque l'appareil est définitivement retiré du service, vous devez le déposer dans une usine de recyclage adaptée pour contribuer à son élimination non polluante.

3 Equipement

Le modèle TM-45 est un mégaphone 45 W à grande puissance avec une sirène commutable. Il peut fonctionner avec des batteries ou une alimentation externe de 12 V.

Le mégaphone est livré avec un micro main. L'entrée AUX réglable permet en plus de relier un appareil audio, par exemple magnétophone, radio-cassette, lecteur CD portable...

Le mégaphone peut être posé librement ou monté sur un pied via la prise fileté M8 [(1) sur le schéma 1].

4 Alimentation du mégaphone

L'appareil peut être alimenté via des batteries ou une alimentation externe 12 V. En cas de branchement d'une alimentation externe les batteries insérées sont déconnectées.

Pendant le fonctionnement l'alimentation est indiquée via la diode "BATTERY" (3) :

La diode s'allume vert :

l'alimentation est suffisante

La diode s'allume rouge :

l'alimentation est trop faible (p. ex. si les batteries sont presque épuisées)

4.1 Insertion des batteries

- 1) Pressez fortement la fermeture à déclic (6) du compartiment batterie vers le bas : le couvercle du compartiment batterie s'ouvre.
- 2) Retirez le récipient plastique du compartiment batterie et insérez dix batteries R20 1,5 V dedans. Veillez à respecter la polarité (reportez-vous au repère au récipient).
- 3) Remettez le récipient avec les batteries dans le compartiment batterie, et fermez le compartiment batterie en poussant fortement sur le couvercle de sorte que la fermeture à déclic s'enclenche.

En cas de non utilisation prolongée (p. ex. supérieure à une semaine), n'oubliez pas de retirer les batteries, elles pourraient couler et endommager l'appareil.

A pagina 3, se aperta completamente, vedrete sempre gli elementi di comando e i collegamenti descritti.

1 Elementi di comando e collegamenti

1.1 Megafono (figg. 1 e 2)

- 1 Presa filettata M8 per il montaggio su un treppiede
- 2 Supporto per il microfono
- 3 Spia di alimentazione del megafono
verde: alimentazione sufficiente
rosso: alimentazione scadente (p. es. con batterie quasi scariche)
- 4 Interruttore on/off della sirena
- 5 Manopola "TUNER/AUX" per accendere/spegnere il megafono e per impostare il volume quando il megafono funziona con un apparecchio audio collegato all'ingresso "AUX" (9) (vedi cap. 5.2).
- 6 Chiusura ad incastro del vano batterie
- 7 Presa per piccole tensioni (5,5/2,1 mm diametro esterno/interno; contatto centrale = positivo) per il collegamento con un'alimentazione esterna a 12 V, p. es. alimentatore, batteria dell'auto
- 8 Presa di collegamento "MIC" per il microfono
- 9 Ingresso "AUX" (jack 3,5 mm) per il collegamento con l'uscita Line o cuffia di un apparecchio audio, p. es. registratore a cassette o radio

1.2 Microfono (figg. 3)

- 10 Tasto voce: tenerlo premuto mentre si parla. Spingendo il tasto in direzione della freccia si blocca ad incastro: il microfono rimane acceso.
- 11 Regolatore volume

2 Avvertenze di sicurezza

Quest'apparecchio è conforme a tutte le direttive rilevanti dell'UE e pertanto porta la sigla **CE**.

ATTENZIONE



Non usare mai il megafono vicino all'orecchio di un'altra persona! Il forte volume della voce e il fischio dovuto al feedback acustico possono provocare danni all'udito.

- Non depositare l'apparecchio in un ambiente umido e proteggerlo dal forte calore (temperatura d'impiego ammessa fra 0 °C e 40 °C).
- Cercate di non usare il megafono sotto la pioggia. Fare in modo che non entri del liquido all'interno dell'apparecchio.
- Per la pulizia usare solo un panno morbido, asciutto oppure leggermente inumidito; non impiegare in nessun caso prodotti chimici o detersivi aggressivi.
- Nel caso d'uso improprio, di collegamenti sbagliati, d'impiego scorretto o di riparazione non a regola d'arte dell'apparecchio, non si assume nessuna responsabilità per eventuali danni consequenziali a persone o a cose e non si assume nessuna garanzia per l'apparecchio.

Non gettare le batterie scariche nelle immondizie di casa bensì negli appositi contenitori (p. es. presso il vostro rivenditore).



Se si desidera eliminare l'apparecchio definitivamente, consegnarlo per lo smaltimento ad un'istituzione locale per il riciclaggio.

3 Equipaggiamento

Il modello TM-45 è un megafono potente a 45 W con possibilità di inserire una sirena. Può funzionare sia con batterie che con un'alimentazione esterna a 12 V.

Il megafono è equipaggiato con un microfono a mano. L'uscita AUX regolabile permette il collegamento di un apparecchio audio, p. es. di un registratore a cassette, un radio registratore, un lettore CD portatile ecc.

Il megafono può essere sistemato liberamente oppure può essere montato su un treppiede mediante la presa filettata M8 [(1) di fig. 1].

4 Alimentazione del megafono

L'apparecchio può essere alimentato a scelta tramite batterie o un'alimentazione esterna a 12 V. Se è collegata un'alimentazione esterna, le batterie interne vengono staccate.

Durante il funzionamento, l'alimentazione è visualizzata tramite la spia "BATTERY" (3):

Spia verde:

alimentazione sufficiente

Spia rossa:

alimentazione scadente (p. es. con batterie quasi scariche)

4.1 Inserimento delle batterie

- 1) Spingere in basso la chiusura a scatto (6) del vano batterie. Lo sportello si apre.
- 2) Togliere il contenitore di plastica dal vano batterie e metterci dieci batterie mono 1,5 V (D), rispettando la corretta polarità (vedi la sovrastampa sul contenitore).
- 3) Sistemare il porta batterie nuovamente nel vano batterie e chiudere con forza il coperchio in modo che chiuda ad incastro.

Nel caso di non uso prolungato (p. es. oltre una settimana), conviene togliere le batterie per evitare che perdano danneggiando l'apparecchio.

4.2 Alimentazione esterna

Per collegare un'alimentazione esterna 12 V (p. es. alimentatore 12 V, batteria 12 V) togliere il cappuccio

4.2 Alimentation externe

Pour brancher une alimentation externe 12 V, p. ex. unité d'alimentation 12 V, batterie 12 V, retirez la protection sur la prise "DC-12V" (7), et branchez l'alimentation via une fiche à basse tension 5,5 mm/2,1 mm (Ø ext./int.). Le pôle plus doit être au contact médian de la fiche.

Comme alimentation externe une batterie voiture 12 V dont le pôle moins est à la masse peut aussi être utilisée. Branchez le câble adaptateur livré à la fiche "DC-12V" et à la fiche allume-cigare dans la voiture. (Pour assurer un contact électrique optimal cette fiche ne devrait pas être salie par cendre de cigarettes. Si nécessaire, nettoyez-la avec un chiffon sec et doux.)

5 Mise en opération

5.1 Fonctionnement avec le microphone

- 1) Branchez le microphone livré au mégaphone : placez la fiche du câble microphone dans la prise "MIC" (8), et fixez la connexion avec l'écrou moleté de la fiche.
- 2) Parlez dans le microphone et maintenez la touche prise de parole (10) enfoncée. Le microphone devrait être tenu le plus proche que possible à la bouche pour parler.
Si vous poussez la touche prise de parole dans le sens de la flèche, la touche est verrouillée et le microphone reste allumé.
- 3) Avec le potentiomètre (11) sur le côté droit du microphone vous pouvez régler le volume souhaité. En cas de sifflement dû au feedback acoustique, retournez le potentiomètre correspondamment.
- 4) Après le fonctionnement placez le microphone sur le support du microphone (2).

Si la touche prise de parole est verrouillée, n'oubliez pas de la relâcher après l'opération pour éviter une consommation de courant inutile.

5.2 Fonctionnement avec un appareil audio

- 1) Branchez la sortie Ligne ou la sortie casque de l'appareil audio (p. ex. radiocassette, lecteur CD portable) à la fiche jack 3,5 mm "AUX" (9).
- 2) Pour allumer le mégaphone tournez le potentiomètre rotatif "TUNER/AUX" (5) de "OFF" (éteint) à "ON" (allumé).
- 3) Allumez l'appareil audio. Tournez le potentiomètre rotatif "TUNER/AUX" selon le volume souhaité.
- 4) Après le fonctionnement n'oubliez pas de remettre le potentiomètre rotatif sur "OFF" pour éviter une consommation de courant inutile.

5.3 Fonction de la sirène

Pour allumer la sirène mettez l'interrupteur de la sirène "ALARM" (4) sur la position "SIREN". Dans la position "OFF" la sirène est déconnectée.

6 Caractéristiques techniques

Puissance de sortie : 45 W max.
Pression sonore moyenne (1 W/1 m) : 124 dB
Entrée Aux : 300 mV/30 kΩ
Alimentation : 10 x batterie R20
1,5 V ou ext. 12 V =/4 A
Dimensions : Ø 350 mm x 505 mm
Poids (sans batteries) : 3,3 kg

Tout droit de modification réservé.

Notice d'utilisation protégée par le copyright de MONACOR® INTERNATIONAL GmbH & Co. KG. Toute reproduction même partielle à des fins commerciales est interdite.

di protezione dalla presa "DC-12V" (7) e applicare la tensione mediante un connettore per piccole tensioni 5,5/2,1 mm (diametro esterno/interno). Il positivo dev'essere sul contatto centrale.

Anche una batteria auto con il negativo alla massa può servire come alimentazione esterna. In questo caso collegare il cavo adattatore in dotazione con la presa "DC-12V" ed inserirlo nell'accendisigaro della macchina (per garantire un contatto ottimale controllare che non ci sia della cenere di sigarette sul contatto; eventualmente pulire con un panno morbido, asciutto.)

5 Messa in funzione

5.1 Funzionamento con microfono

- 1) Collegare il microfono in dotazione con il megafono, inserendo il connettore del cavo del microfono nella presa "MIC" (8) e bloccare il collegamento con il dado zigrinato del connettore.
- 2) Parlare nel microfono tenendo premuto il tasto voce (10). Tenere il microfono il più vicino possibile alla bocca.
Il tasto voce può essere bloccato spingendolo in direzione della freccia; in questo caso il microfono rimane acceso.
- 3) Con il regolatore (11) sul lato destro del microfono si può impostare il volume. Se si manifesta il fischio dovuto al feedback acustico occorre abbassare il regolatore.
- 4) Al termine collocare il microfono nel suo supporto (2).
Se è stato bloccato il tasto voce non dimenticare di sbloccarlo per evitare un consumo inutile di corrente.

5.2 Funzionamento con un apparecchio audio

- 1) Collegare l'uscita Line o cuffia dell'apparecchio audio (registratore a cassette, lettore CD portatile ecc.) con la presa jack 3,5 mm "AUX" (9).
- 2) Per accendere il megafono, girare la manopola "TUNER/AUX" (5) da "OFF" (spento) a "ON" (accesso).
- 3) Accendere l'apparecchio audio. Aprire la manopola "TUNER/AUX" a seconda del volume desiderato.
- 4) Al termine non dimenticare di riportare la manopola su "OFF" per evitare un consumo inutile di corrente.

5.3 Sirena

Per attivare la sirena portare l'interruttore "ALARM" (4) in posizione "SIREN". In posizione "OFF", la sirena è disattivata.

6 Dati tecnici

Potenza d'uscita: 45 W max.
Pressione sonora media (1W/1m): 124 dB
Ingresso Aux: 300 mV/30 kΩ
Alimentazione: 10 x batterie mono 1,5 V (D) oppure esternam. 12 V =/4 A
Dimensioni: Ø 350 mm x 505 mm
Peso (senza batterie): 3,3 kg

Con riserva di modifiche tecniche.

La MONACOR® INTERNATIONAL GmbH & Co. KG si riserva ogni diritto di elaborazione in qualsiasi forma delle presenti istruzioni per l'uso. La riproduzione – anche parziale – per propri scopi commerciali è vietata.

1 Bedieningselementen en aansluitingen

1.1 Megafoon (fig. 1 en 2)

- 1 M8-schroefdraadmof voor de montage op een statief
- 2 Houder voor de microfoon
- 3 LED voor de voedingsspanning van de megafoon
groen: voedingsspanning is voldoende
rood: voedingsspanning is te laag (bijvoorbeeld bijna lege batterijen)
- 4 Schakelaar om de sirene in en uit te schakelen
- 5 Draaiknop "TUNER/AUX" om de megafoon in en uit te schakelen en om het volume in te stellen bij gebruik van de megafoon met een audiotestel dat aangesloten is op ingang "AUX" (9) (zie hoofdstuk 5.2)
- 6 Knipsluiting van het batterijvak
- 7 Laagspanningsjack (buitendiameter \varnothing 5,5 mm, centercontact \varnothing 2,1 mm ; centercontact = positieve pool) voor de aansluiting op een externe voedingsspanning van 12 V zoals een netadapter, autobatterij
- 8 Aansluitingsjack "MIC" voor de microfoon
- 9 Ingang "AUX" (3,5 mm-bus) voor aansluiting op de lijn- of hoofdtelefoonuitgang van een audiotestel zoals een cassette recorder, radio

1.2 Microfoon (fig. 3)

- 10 Spreektoets: druk de toets in tijdens het spreken. De toets klikt in door hem in pijlrichting te schuiven: de microfoon blijft dan ingeschakeld
- 11 Volumeregelaar

2 Veiligheidsvoorschriften

Het toestel is in overeenstemming met alle vereiste EU-Richtlijnen en is daarom gekenmerkt met **CE**.

OPGELET



Gebruik de megafoon nooit in de nabijheid van iemands oor! Door de sterke versterking van de stem of eventuele acoustische feedback (rondzingen), kan dit tot gehoorschadiging leiden.

- Vermijd uitzonderlijk warme plaatsen en plaatsen met een hoge vochtigheid (toegestaan omgevings-temperatuurbereik: 0–40 °C).
- Gebruik de megafoon niet in de regen. Let op dat er geen vocht in het apparaat komt.
- Gebruik voor de reiniging uitsluitend een droge of licht bevochtigd, zachte doek. Gebruik in geen geval chemicaliën of agressieve reinigingsmiddel.
- In geval van ongeoorloofd of verkeerd gebruik, verkeerde aansluiting, foutieve bediening of van herstelling door een niet-gekwalificeerd persoon vervalt de garantie en de verantwoordelijkheid voor hieruit resulterende materiële of lichamelijke schade.

Geef lege batterijen niet met het gewone huisvuil mee, maar verwijder het als KGA (bijvoorbeeld via de verzamelcontainer bij uw handelaar).



Wanneer het toestel definitief uit bedrijf wordt genomen, bezorg het dan voor milieuvriendelijke verwerking aan een plaatselijk recyclingbedrijf.

3 Uitrusting

Het model TM-45 is een megafoon van 45 W met een hoog vermogen en inschakelbare sirene. Het toestel kan gevoed worden met batterijen of via een externe 12 V-voedingsspanning.

De megafoon wordt met een handmicrofoon geleverd en biedt via een regelbare Aux-ingang ook de mogelijkheid om audiotestellen zoals een cassette recorder, een radio of een draagbare CD-speler aan te sluiten.

Het toestel kan vrij worden opgesteld, of u kunt het via de M8-schroefdraadmof [(1) in figuur 1] op een statief monteren.

4 Voedingsspanning van de megafoon

Het toestel kan zowel met batterijen als via een externe 12 V-voedingsspanning gevoed worden. Bij aansluiting van een externe voedingsspanning wordt de voeding van de aangebrachte batterijen uitgeschakeld.

Tijdens het gebruik wordt de status van de voedingsspanning via de LED "BATTERY" (3) aangeduid.

LED licht groen op de voedingsspanning is voldoende

LED licht rood op de voedingsspanning is te laag (bijvoorbeeld bijna lege batterijen)

4.1 De batterijen in het vak plaatsen

- 1) Druk de knipsluiting (6) van het batterijvak krachtig naar beneden: het deksel van het batterijvak klapt omhoog.
- 2) Neem de plastic houder uit het batterijvak en plaats er tien 1,5 V-monobatterijen (formaat D) in. Let daarbij op de correcte polariteit (zie opdruk van de houder).
- 3) Plaats de houder met batterijen weer in het batterijvak, en druk krachtig op het deksel van het batterijvak, zodat de knipsluiting vastklikt.

Indien u het toestel voor een langere periode (b.v. langer dan een week) niet gebruikt, dient u de batterijen eruit te nemen. Zo blijft het apparaat onbeschadigd bij eventueel uitlopen van de batterijen.

4.2 Externe voedingsspanning

Voor aansluiting van een externe 12 V-voedingsspanning, bijvoorbeeld een 12 V-netadapter of 12 V-batterij, neemt u de beschermkap over de jack "DC- 12V" (7) weg, en sluit u de voedingsspanning aan via een laagspanningsstekker van 5,5 mm/2,1 mm (buiten-/binnendiameter). De positieve pool moet met het centercontact verbonden worden.

Als externe voedingsspanning kan u ook een 12 V-autobatterij gebruiken waarvan de negatieve pool met de massa verbonden is. Sluit hiervoor de meegeleverde adapterkabel aan op de jack "DC-12V" en verbind hem vervolgens met de sigarettenaansteker-jack in de auto. (Voor een optimaal elektrisch contact moet deze jack vrij zijn van sigarettenas. Maak eventueel schoon met een zachte, droge doek.)

5 Ingebruikname

5.1 Gebruik met microfoon

- 1) Sluit de meegeleverde microfoon aan op de megafoon: plug de stekker van de microfoonkabel in de jack "MIC" (8) en vergrendel de verbinding met de kartelmoer van de stekker.
- 2) Spreek in de microfoon en houd hierbij de spreektoets (10) ingedrukt. Houd de microfoon tijdens het spreken zo dicht mogelijk bij de mond. De spreektoets kan vastgeklikt worden door hem in pijlrichting te schuiven: de microfoon blijft dan ingeschakeld
- 3) Stel met de regelaar (11) aan de rechterkant van de microfoon het gewenste volume in. Wanneer de megafoon begint te "zingen" (fluittoon), stel dan met de regelaar een lager volume in.
- 4) Bevestig de microfoon na gebruik op de microfoonhouder (2).
Vergeet niet om de vergrendelde spreektoets na gebruik weer los te maken. Zo vermijdt u onnodig stroomverbruik.

5.2 Gebruik met een audiotestel

- 1) Verbind de lijnuitgang of de hoofdtelefoonuitgang van het audiotestel zoals een radio of een draagbare CD-speler met de 3,5 mm-jack "AUX" (9).
- 2) Om de megafoon in te schakelen, plaatst u de draaiknop "TUNER/AUX" (5) van de stand "OFF" (uit) in de stand "ON" (aan).
- 3) Schakel het audiotestel in. Stel met de draaiknop "TUNER/AUX" het gewenste volume in.
- 4) Vergeet de draaiknop na gebruik niet opnieuw in de stand "OFF" te plaatsen. Zo vermijdt u onnodig stroomverbruik.

5.3 Sirenefunctie

Om de sirene in te schakelen, plaatst u de sireneschakelaar "ALARM" (4) in de stand "SIREN". In de stand "OFF" is de sirenefunctie uitgeschakeld.

6 Technische gegevens

Uitgangsvermogen:	45 W max.
Gem. geluidsdruk (1 W/1 m):	124 dB
Aux-ingang:	300 mV/30 k Ω
Voedingsspanning:	10 x 1,5 V-mono-batterij (formaat D) of externe 12 V \pm 4 A
Afmetingen (B x H x D): . . .	\varnothing 350 mm x 505 mm
Gewicht (zonder batterijen):	3,3 kg

Wijzigingen voorbehouden.

Deze gebruiksaanwijzing is door de auteurswet beschermd eigendom van MONACOR® INTERNATIONAL GmbH & Co. KG. Een reproductie – ook gedeeltelijk – voor eigen commerciële doeleinden is verboden.

E Megáfono 45 W con sirena

Por favor, antes del uso del aparato observar en todo caso los consejos de seguridad siguientes. Si informaciones adicionales son necesarias para la operación del aparato, estas se encuentran en el texto inglés de estas instrucciones.

Consejos de seguridad

El aparato cumple con todas las directivas relevantes de la UE y por lo tanto está marcado con el símbolo **CE**.

ATENCIÓN ¡Nunca usar el megáfono cerca de las orejas de otra persona! La voz amplificada o un silbido causado por el feedback acústico puede dañar el oído.

- No depositar el megáfono en un ambiente húmedo y protegerlo del calor fuerte (temperatura de utilización admisible 0–40 °C).
- Evitar de usar el megáfono bajo la lluvia. Ningún líquido debe llegar en el megáfono.
- Para limpiarlo, utilizar un trapo suave, seco o un poco humedecido, en ningún caso, productos químicos o detergentes fuertes.
- Si el aparato no es usado durante un largo periodo (p. ej. más de una semana), deberá quitarse las baterías; se evitará así cualquier desperfecto causado al aparato en caso las baterías derraman.
- No podrá reclamarse garantía o responsabilidad alguna por cualquier daño personal o material resultante si el aparato se utiliza para otros fines diferentes a los originalmente concebidos, si no se conecta o no se utiliza correctamente, o no se repara por expertos.

No tire nunca las baterías agotadas en una basura doméstica, tírelas en un container adaptado o devuélvalas a su detallista.



Si va a poner el aparato definitivamente fuera de servicio, llévelo a la planta de reciclaje más cercana para que su eliminación no sea perjudicial para el medioambiente.

DK 45 W megafon med sirene

Læs nedenstående sikkerhedsoplysninger grundigt igennem før ibrugtagning af enheden. Bortset fra sikkerhedsoplysningerne henvises til den engelske tekst.

Vigtige sikkerhedsoplysninger

Denne enhed overholder alle nødvendige EU-direktiver og er som følge deraf mærket **CE**.

ADVARSEL



Brug aldrig megafonen i nærheden af et andet menneskes øre! Den forstærkede stemme eller hyllyd kan foresage skader på hørelsen.

- Enheden må ikke anbringes i fugtige omgivelser. Beskyt den mod overdreven varme (tilladt omgivelsestemperatur 0–40 °C).
- Undgå at benyt enheden i regn. Pas på at der ikke kommer væsken i enheden.
- Til rengøring må der kun benyttes en tør eller eventuelt let fugtet, blød klud; der må under ingen omstændigheder benyttes kemikalier eller skrappe rengøringsmidler.
- Batterierne bør tages ud, hvis enheden ikke benyttes i en længere periode (f. eks. mere end en uge). Herved sikrer man, at enheden ikke beskadiges som følge af eventuel batteri-lækage.
- Hvis enheden benyttes til andre formål, end den oprindeligt er beregnet til, hvis den ikke er korrekt tilsluttet, hvis den betjenes forkert, eller hvis den ikke repareres af autoriseret personel, omfattes eventuelle skader ikke af garantien.

Brugte batterier hører ikke til i husholdningsaffaldet. Bring dem til et sted hvor de samles til fælles destruktion, f. eks. din forhandler.



Hvis enheden skal tages ud af drift for bestandigt, skal den bringes til en lokal genbrugsstation for bortskaffelse.

S 45 W megafon med siren

Läs igenom säkerhetsföreskrifterna innan enheten tas i bruk. Ytterligare information återfinns på övriga språk i manualen.

Säkerhetsföreskrifter

Enheden uppfyller samtliga EU-direktiv och har därför försett med symbolen **CE**.

VARNING



Använd aldrig megafonen nära någons öron. Pga det höga ljudet så kan det uppstå hörselskador.

- Placera inte enheten på platser, där den utsätts för fukt och skydda enheten mot hög värme (tillåten omgivningstemperatur 0–40 °C).
- Undvik att använda enheten i regn. Var noga med att ingen väta går in i enheten.
- Rengör endast med en torr eller eventuellt lätt fuktad, mjuk trasa, använd aldrig kemikalier eller skurmedel.
- Om enheten inte skall användas under längre tid bör batterierna tas ur då de annars kan orsaka skada på enheten p.g.a. läckande batterier.
- Om enheten används på annat sätt än som avses, om den inte kopplas in ordentligt, om den används på fel sätt eller inte repareras av auktoriserad personal upphör alla garantier att gälla. I dessa fall tas inget ansvar för uppkommen skada på person eller materiel.

Batterierna bör inte betraktas som hushållsavfall. Förbrukade batterier skall alltid slängas i särskild behållare för återvinning.



Om enheten skall kasseras bör den lämnas till återvinning.

FIN 45 W megafoni sireenillä

Ole hyvä ja tutustu seuraaviin ohjeisiin varmistaksesi tuotteen turvallisen käytön. Tarvittesasi lisätietoja tuotteen käytöstä löydät ne muun kielisistä käyttöohjeista.

Turvallisuudesta

Laite vastaa kaikkia vaadittuja EU direktiivejä, joten se on varustettu **CE** merkinnällä.

VAROITUS



Älä käytä laitetta kenenkään korvien välittömässä läheisyydessä! Laitteesta lähtevä voimakas ääni saattaa aiheuttaa kuulovaurion.

- Älä säilytä laitetta kosteissa olosuhteissa. Suojele laitetta kuumuudelta (sallittu ympäröivä lämpötila 0–40 °C).
- Vältä laitteen käyttöä sateessa. Pidä huoli, ettei laitteen sisään pääse nestettä.
- Käytä puhdistamiseen pelkästään kuivaa tai kostutettua, pehmeää kangasta. Älä käytä kemikaaleja tai voimakkaita pesuaineita.
- Jos laitetta ei käytetä pitkään aikoihin (esim. yli viikoon) patterit tulisi irroittaa. Laite ei kuitenkaan vahingoitu vaikka patterit vuotaisivatkin.
- Laitteen takuu raukeaa, eikä valmistaja, maahantuojia tai myyjä ota vastuuta mahdollisista välittömistä tai välillisistä vahingoista, jos laitetta on käytetty muuhun kuin alkuperäiseen käyttötarkoitukseen, laitetta on taitamattomasti käytetty tai kytketty tai jos laitetta on huollettu muussa kuin valtuutetussa huollossa.

Tyhjiä paristoja ei saa laittaa talousjätteiden sekaan, vaan ne tulee aina viedä erilliseen paristojen keräysastiaan.



Kun laite poistetaan lopullisesti käytöstä, vie se paikalliseen kierrätyskeskukseen jälkikäsitellyä varten.

